

特許第7458701

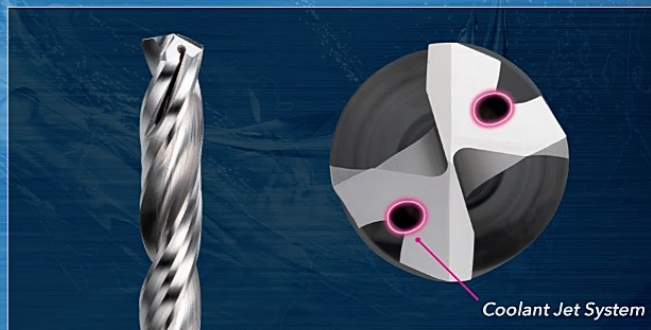
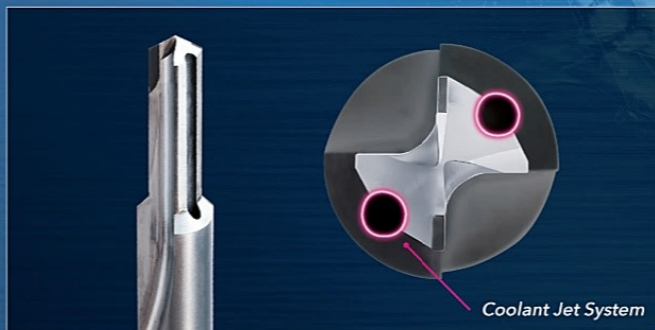
JTAD / JSTAR

ジェットスルーアキュラシードリル／リーマ



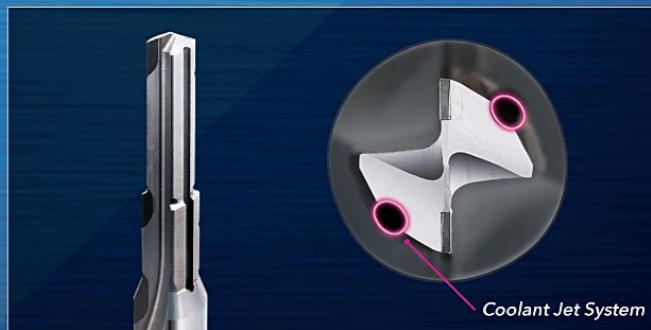
》新しい流体供給機構 New Fluid Supply Mechanism

新しい流体供給機構により、
効果的な切削油の供給、高精度・長寿命を実現し、
お客様の生産性向上をサポートいたします。



》特殊対応可能 Special Support Available

ダイヤ仕様・リーマ形状・複数刃・段付仕様など特殊対応可能です。



注意事項

切削油材は油性若しくはエマルジョン(希釈率7%以上)。クーラント圧は1.5M以上を推奨します。
ダイヤの場合はφ3.3から製作可能です。DLC対応も可能となります。

 三洋工具株式会社

本 社 東京都品川区大崎3-6-21 ニュー大崎213号 TEL.03-3490-6821 FAX.03-3490-0027
Head Office 213 New Osaki Bldg. 3-6-21 Osaki, Shinagawa-ku, Tokyo 141-0032 JAPAN Phone.+81-3-3490-6821 Fax.+81-3-3490-0027
長野事業所 長野県下伊那郡高森町吉田393 TEL.0265-35-3231 FAX.0265-35-8773
Nagano Plant 393 Yoshida, Takamori-machi, Simoina-gun, Nagano 399-3102 JAPAN Phone.+81-265-35-3231 Fax.+81-265-35-8773
名古屋営業所 愛知県名古屋市中区古渡町18-9 TSUNOKYU名古屋ビル404号室 TEL.052-339-5281 FAX.052-339-5282
Nagoya Plant 404 TSUNOKYU Nagoya Bldg. 18-9 Furuwatari-cho, Naka-ku, Nagoya-shi, Aichi 460-0025 JAPAN Phone.+81-52-339-5281 Fax.+81-52-339-5282
大阪営業所 大阪府吹田市広芝町4-1 ミタカビル4F TEL.06-6310-6167 FAX.06-6310-6168
Osaka Plant 4F Mitaka Bldg. Hiroshiba-cho, Suita-shi, Osaka 564-0052 JAPAN Phone.+81-6-6310-6167 Fax.+81-6-6310-6168



www.sanyotool.co.jp

創造力を刺激し、
未完の可能性をカタチにする。