

PAT.P 特許出願中

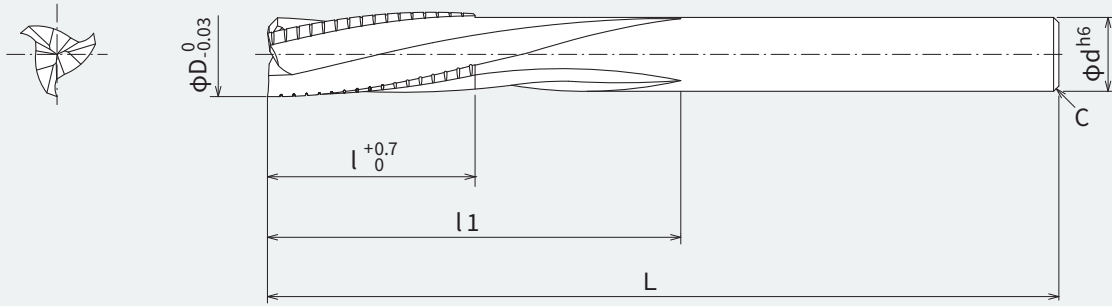
# VMQE

軟質ゴム加工用エンドミル

シリコンゴム  
ウレタンゴム  
クロロプレンゴム  
スポンジゴム

## FEATURES

- 特徴 1 切削効率を確保した3枚刃仕様
- 特徴 2 切刃を点切削とすることで  
切削抵抗を低減し面粗度向上
- 特徴 3 外周切刃にニックを採用し切屑微細化
- 特徴 4 スレンダーシャック仕様



Spec

工具番号	D	d	L	l	l <sub>1</sub>
VMQE-D5	5	4	90	10	25
VMQE-D6	6	4			
VMQE-D7	7	6			
VMQE-D8	8	6	100	15	30
VMQE-D9	9	8			
VMQE-D10	10	8			
VMQE-D11	11	10			
VMQE-D12	12	10			

被削材	切削速度 Vc (m/min)	送り f (mm/rev)	被削性(硬度)			
			90	70	50	30
シリコンゴム	80~200	0.02~0.1	◎	◎	○	△
ウレタンゴム			◎	◎	○	△
クロロプレンゴム			◎	◎	○	△
ポリプロピレンゴム			◎	◎	○	△
NRスポンジゴム			○	○	○	△

※ 基本的にアッパーカットでのご使用をお勧めします。  
設備・固定・加工方法により切削条件が異なります、お問い合わせください。

動画で見る  
SANYO TOOL Channel



**三洋工具株式会社** [www.sanyotool.co.jp](http://www.sanyotool.co.jp)  
Sanyo Tool Mfg. Co., Ltd.

本社 Head Office 東京都品川区大崎3-6-21 ニュー大崎213号 TEL.03-3490-6821 FAX.03-3490-0027  
213 New Osaki Bldg, 3-6-21 Osaki, Shinagawa-ku, Tokyo 141-0032 JAPAN Phone.+81-3-3490-6821 Fax.+81-3-3490-0027  
長野事業所 Nagano Plant 長野県下伊那郡高森町吉田393 TEL.0265-35-3231 FAX.0265-35-8773  
393 Yoshida, Takamori-machi, Simoina-gun, Nagano 399-3102 JAPAN Phone.+81-265-35-3231 Fax.+81-265-35-8773  
名古屋営業所 Nagoya Office 愛知県名古屋市中区古渡町18-9 TSUNOKYU名古屋ビル404号室 TEL.052-339-5281 FAX.052-339-5282  
404 TSUNOKYU Nagoya Bldg, 18-9 Furuwatari-cho, Naka-ku, Nagoya-shi, Aichi 460-0025 JAPAN Phone.+81-52-339-5281 Fax.+81-52-339-5282  
大阪営業所 Osaka Office 大阪府吹田市広芝町4-1 ミタカビル4F TEL.06-6310-6167 FAX.06-6310-6168  
4F Mitaka Bldg, Hiroshiba-cho, Suita-shi, Osaka 564-0052 JAPAN Phone.+81-6-6310-6167 Fax.+81-6-6310-6168